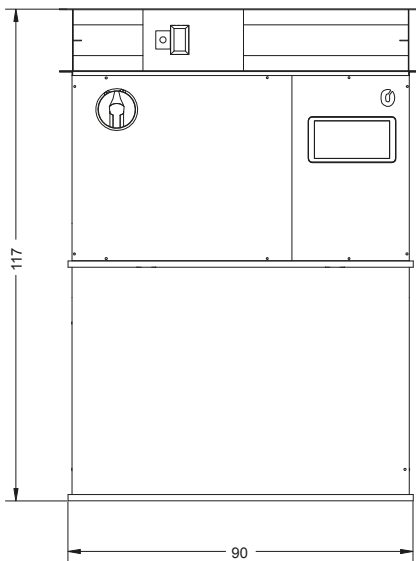
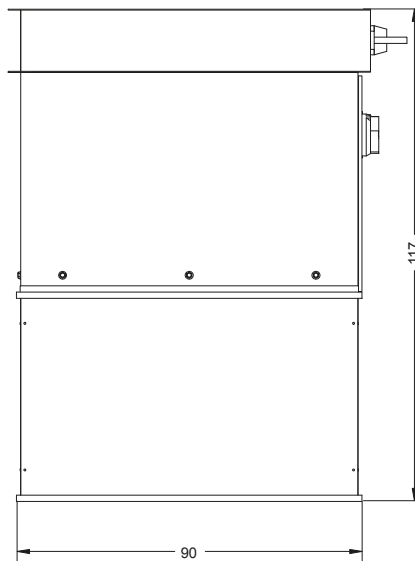


<b>Modell</b>	RADI 400/3	<b>Spannung</b>	380/440 Volt 50 Hz	<b>Gewicht</b>	75 kg
<b>Serie</b>	BLDC EC FAN	<b>Leistung</b>	2.700 W	<b>Schalldruck</b>	79 Db
<b>Code IP</b>	43 BH	<b>Maximale Belastung</b>	13.500 m <sup>3</sup> /h	<b>Gesamtgröße</b>	90x90x117cm
		<b>Prävalenz</b>	400 Pa	<b>Absaugensgröße</b>	80x80 cm

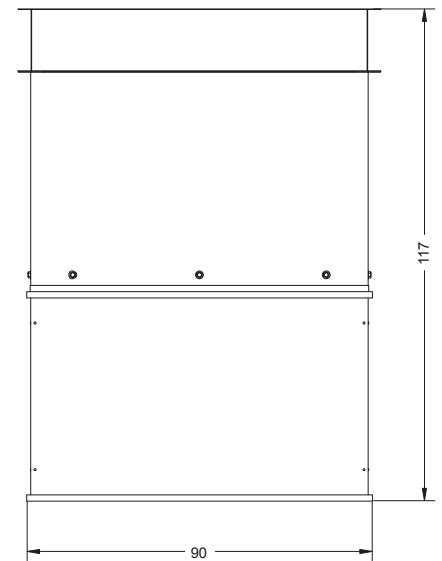
VORNE



SEITENANSICHT



RÜCKANSICHT



MODELL SMART+

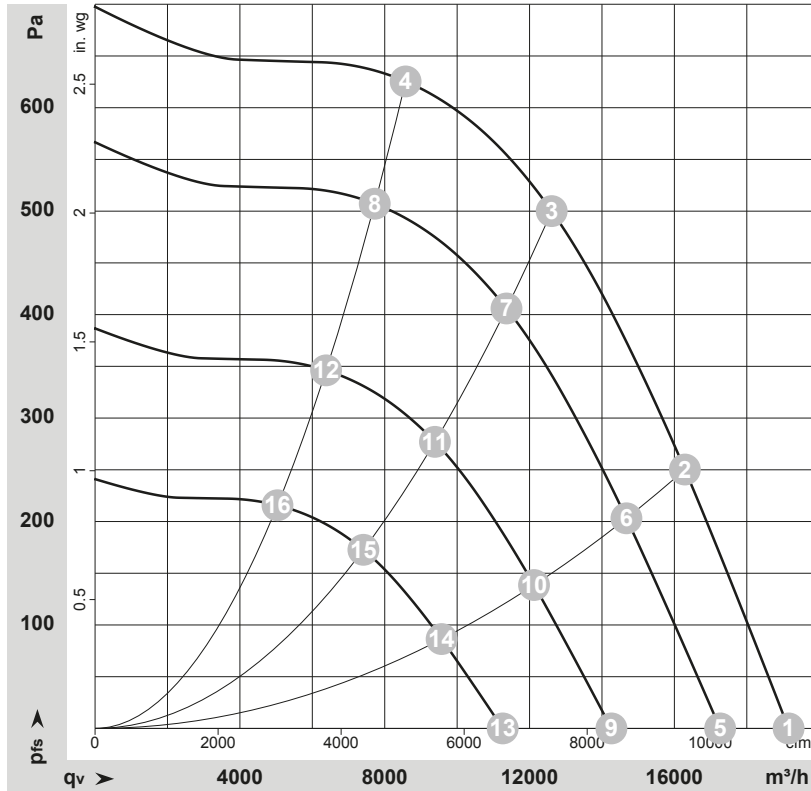


MODELL SLAVE



ENTFERNBARE PLATTEN FÜR  
 VERDRÄNGUNG RAUMLUFTEINGABE

**Curves: Airperformance50Hz**



**Produktspezifikationen**

Energieversorgung:	380-440 V/3F/50Hz
Maximale Stromaufnahme:	2700 W
Maximal zulässiger Strom:	3,90 A
Luftstromintervall:	4600 - 13 500 m <sup>3</sup> /h
Nennprävalenz:	400 Pa
Geräuschpegel:	79 Db bis 5 Meter
Luftstrommodulation:	Nein
Elektromotor von Lüfter:	Brushless
Anzahl von Lüftern:	1
Regulierung von Lüftern:	0 - 10 Vdc analogisch
Art von Lüfter:	Radial
Anzahl von Filtern:	1
Größe von Filtern:	800x800x98
Art von Luftfilter:	G4
Luftbrandklappe Eingang:	ON/OFF
Anti-Regen Grill mit Anti-Maus Netz:	Nein
Servomotor Brandklappe:	Integriert
Sonden von externen Temperatur Absaugen:	Integriert
Sonden Innenraum:	2 (Standard) ; 5 (Fakultativ auf Antrag)
Sonde Feuchtigkeit von externer Luft:	Integriert
Temperatur des Funktionierens:	5 - 55 °C
Installation:	Auf dem Boden stehend
Kontrolle und Regulierung:	PLC
Redundanz PLC:	PLC mit 2 Prozessoren Keep Alive
Digitale ausgehende Alarmer:	Ja
Betrieb Wohltaste:	Ja
Speicher log Events:	Ja
Abschaltenskontakt im Fall eines Brandes:	Ja
Abschaltenskontakt im Fall einer Überflutung:	Ja
ON/OFF aus der Ferne:	Ja
ON/OFF Lüfter im Raum:	Ja
Betrieb Alarm Lüfter im Raum:	Ja
Lüfter mit digitalen I/O betrieben:	4
Lüfter mit rs485 betrieben:	6
Betrieb manuelle Treiberei digt.INPUT:	Ja
Funktionierenslogik:	Klima Kontrolle
Benutzeroberfläche:	Farbige Touchscreen mit Screensaver
Kommunikation:	RS485 / Modbus IP Master/slave
System slave:	Slave analogisch
Schutzniveau:	IP43 BM*
Größe und Raum der Maschine:	90x90x117 cm
Gewicht:	75 kg
Art von Schalter zum Installieren:	Magnothermisches Differential 0,3 Typ B

**Measuredvalues**

	Wired	U	f	n	P <sub>ed</sub>	I	LpA <sub>in</sub>	LwA <sub>in</sub>	LwA <sub>out</sub>	q <sub>v</sub>	p <sub>fs</sub>	q <sub>v</sub>	p <sub>fs</sub>
		V	Hz	min <sup>-1</sup>	W	A	dB(A)	dB(A)	dB(A)	m <sup>3</sup> /h	Pa	cfm	in. wg
1	3~	400	50	1270	1534	2.45	79	86	88	19155	0	11275	0.00
2	3~	400	50	1270	2194	3.42	74	82	85	16290	250	9590	1.00
3	3~	400	50	1270	2650	4.10	69	77	81	12610	500	7425	2.01
4	3~	400	50	1270	2460	3.81	71	78	83	8575	625	5050	2.51
5	3~	400	50	1150	1123	1.80	76	83	86	17265	0	10160	0.00
6	3~	400	50	1150	1604	2.50	71	79	83	14675	203	8640	0.81
7	3~	400	50	1150	1941	3.00	66	74	79	11365	406	6690	1.63
8	3~	400	50	1150	1797	2.78	68	76	80	7725	507	4545	2.04
9	3~	400	50	950	633	1.01	71	78	81	14260	0	8395	0.00
10	3~	400	50	950	904	1.41	67	74	78	12125	139	7135	0.56
11	3~	400	50	950	1094	1.69	61	69	74	9385	277	5525	1.11
12	3~	400	50	950	1013	1.57	63	71	75	6380	346	3755	1.39
13	3~	400	50	750	312	0.50	65	72	75	11260	0	6625	0.00
14	3~	400	50	750	445	0.69	61	68	72	9570	86	5635	0.35
15	3~	400	50	750	538	0.83	55	63	68	7410	173	4360	0.69
16	3~	400	50	750	498	0.77	57	65	69	5035	216	2965	0.87

Wired = Wiring · U = Voltage · f = Frequency · n = Speed (rpm) · P<sub>ed</sub> = Power consumption · I = Current draw · LpA<sub>in</sub> = Sound pressure level intake side · LwA<sub>in</sub> = Sound power level intake side  
LwA<sub>out</sub> = Sound power level outlet side · q<sub>v</sub> = Air flow · p<sub>fs</sub> = Pressure increase

**Produktinformation**

Der RotoKalt Summano smart+ 400 ist ein auf oder untem dem Boden kanalisierbares System von free cooling, durch die Entfernung der Platten unten seitlich.

Das System hat ein Sternmotor Brushless.

Die benötigte Energieversorgung für das Funktionieren des Systems ist 380-440 Volt 50 Hz.

Das System kann in der Version Master Smart+ mit PLC und Sonden vorgelegt werden.