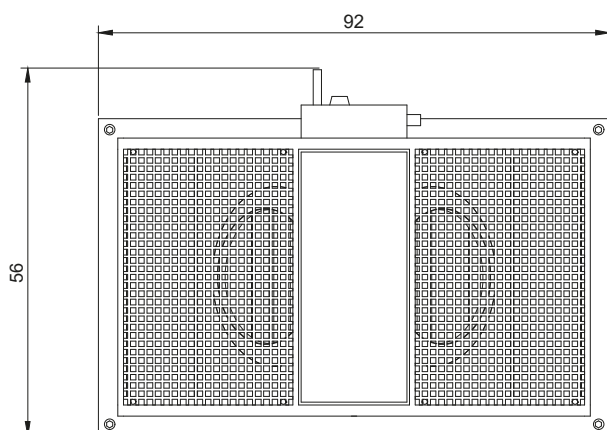


<b>Modelo</b>	RTKE 154810/8 ESTRATTORE	<b>Voltaje</b>	48 Vdc	<b>Peso</b>	45 kg
<b>Serie</b>	BLDC EC FAN	<b>Potencia</b>	760 W	<b>Presión del sonido</b>	51 Db
<b>Prot. IP</b>	43 BH	<b>Caudal máximo</b>	6000 m <sup>3</sup> /h	<b>Tamaño total</b>	92x56x56 cm
		<b>Cabeza</b>	190 Pa	<b>Tamaño de la succión</b>	80x50 cm

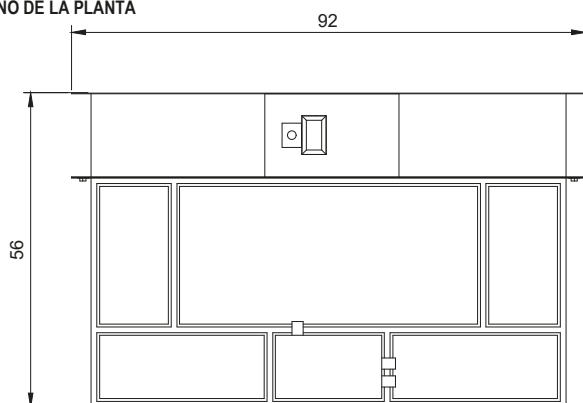
FRENTE



VISTA FRONTAL



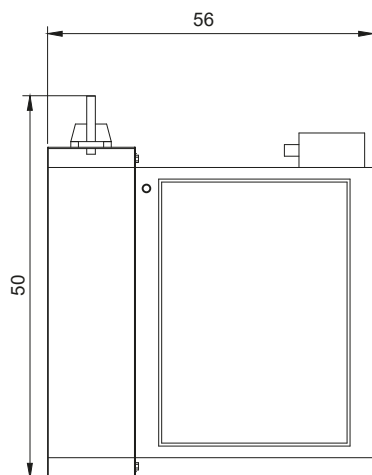
PLANO DE LA PLANTA



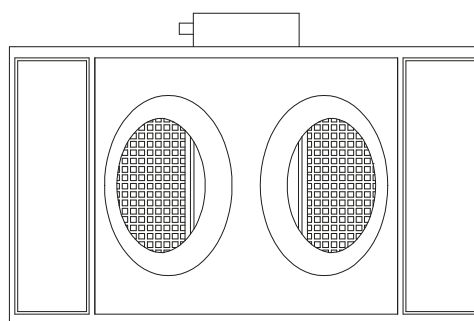
VISTA TRASERA (lado de la admisión)



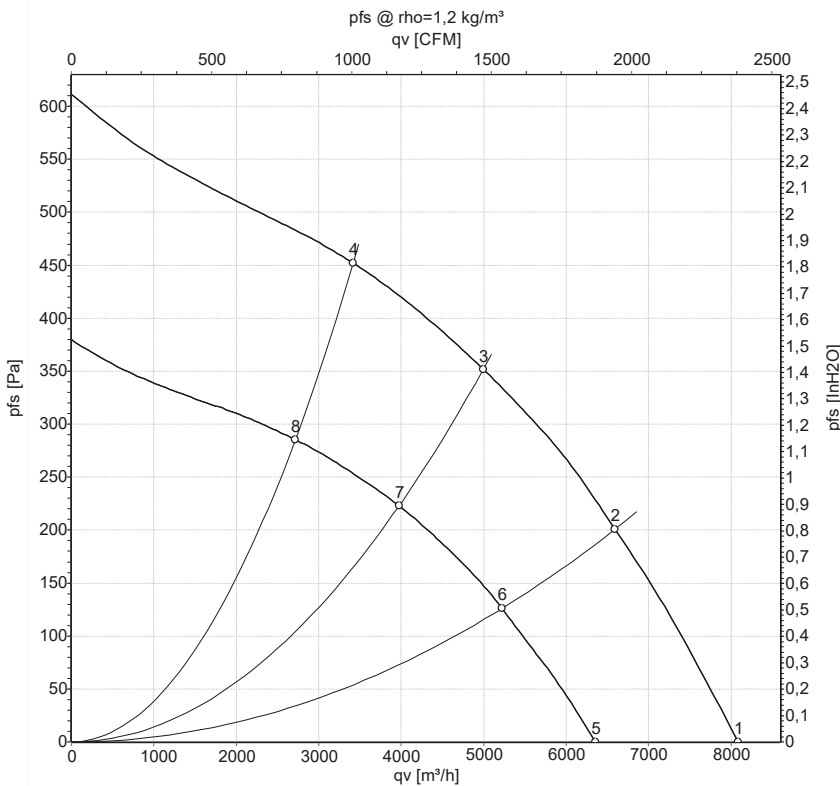
VISTA LATERAL



BRIDA DE CONEXIÓN DEL CONDUCTO



**Curves: Airperformance**



**Especificaciones del producto**

Suministro de energía:	48 Vdc +/- 10%
Máxima potencia de entrada:	760 W
Máxima corriente absorbida:	8,5 A
Rango de flujo de aire:	3600 - 6000 m³/h
Cabeza nominal:	190 Pa
Nivel de ruido máximo:	51 Db a 5 metros
Modulación del flujo de aire:	No
Ventiladores con motor eléctrico:	Sin escobillas
Número de ventiladores:	2
Regulación de los ventiladores:	0 - 10 Vcc analógico
Tipo de fanático:	Radial
Número de filtros:	Ninguno
Dimensión del filtro:	-
Tipo de filtro de aire:	-
Amortiguador de aire de entrada:	ON/OFF
Pantalla de lluvia con malla anti-ratón:	Ninguno
Servomotor del amortiguador:	Integrado
Sonda de temperatura de entrada externa:	-
Sondas de ambiente interior:	-
Sonda de humedad del aire exterior:	-
Temperatura de funcionamiento:	5 - 55 °C
Instalación:	Ventana o en línea con el conducto de extracción
Control y regulación:	Panel de control / Unidad principal
Redundancia del PLC:	-
Alarmas de salida digital:	Si
Manejo del Botón de Bienestar:	-
Memoria de registro de eventos:	-
Orden de arresto en caso de INCENDIO:	-
Orden de arresto en caso de ALINEACIÓN:	-
ON/OFF remoto:	-
Acondicionadores de ambiente ON/OFF	-
Gestión de la alarma de los acondicionadores de habitaciones:	-
Acondicionadores gestionados con E/S digitales:	-
Acondicionadores manejados con rs485:	-
Manual de Comando forzando la entrada de la excavación:	-
Lógica de funcionamiento:	Clima controlado
Interfaz de usuario:	Panel de control / Unidad principal
Comunicación:	-
Sistema de esclavitud:	Slave analógico
Grado de protección:	IP43 BM
Dimensiones totales de la máquina:	92x56x56 cm
El peso:	45 kg.
Tipo de interruptor a instalar:	Desconector del interruptor giratorio externo

**Measuredvalues**

	U	n	P <sub>ed</sub>	I	q <sub>v</sub>	P <sub>fs</sub>	q <sub>v</sub>	P <sub>fs</sub>
	V	min <sup>-1</sup>	W	A	m³/h	Pa	cfm	in. wg
1	48-57	1760	580		7045	0	4145	0.00
2	48-57	1710	716		5295	200	3120	0.80
3	48-57	1690	766		4495	350	2645	1.41
4	48-57	1705	736		2710	450	1600	1.81
5	36	1390	294	4.11	6180	0	3640	0.00
6	36	1360	350	4.88	4610	126	2710	0.51
7	36	1345	384	5.35	2985	224	1755	0.90
8	36	1355	366	5.12	2360	285	1390	1.14

U = Power supply · n = Speed (rpm) · P<sub>ed</sub> = Power consumption · I = Current draw · q<sub>v</sub> = Air flow · p<sub>fs</sub> = Pressure increase

**Info del producto**

El RotoKalt Exclusive DC, es un extractor de conductos fácil de instalar y mantener, equipado con 2 motores PlugFan Brushless Radial. Toda la gama se suministra con un amortiguador de motor.

Fuente de alimentación 48-54 Voltios Dc. El sistema puede ser suministrado con un potenciómetro para la regulación en el campo o acoplado a la gestión QE.