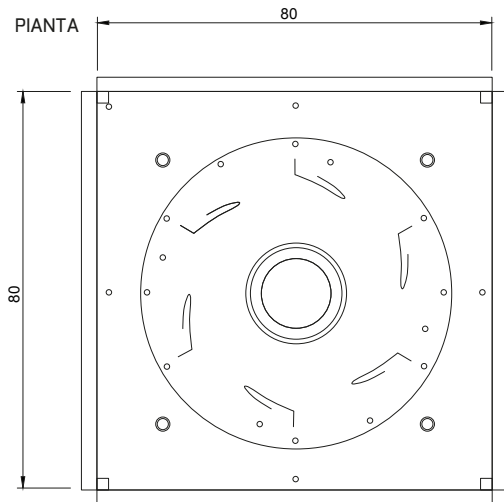


Model	RADI 400/3	Tensione	380/440 Vac	Peso	75 kg
Serie	BLDC EC FAN	Potenza	1200 W	Pressione sonora	79 dBa
Prot. IP	43 BH	Portata	11500 m³h	Dimensione	80x80x80cm
		Prevalenza	400 Pa		



ROKOKALT SUMMANO 400. è un sistema Free Cooling Canalizzabile con mandata sia sotto pavimento che sopra pavimento mediante la rimozione dei pannelli nel lato in basso.

Il sistema **ROKOKALT SUMMANO** può essere fornito anche nella versione Master Smart+ completa di PLC di gestione e sonde di campo.

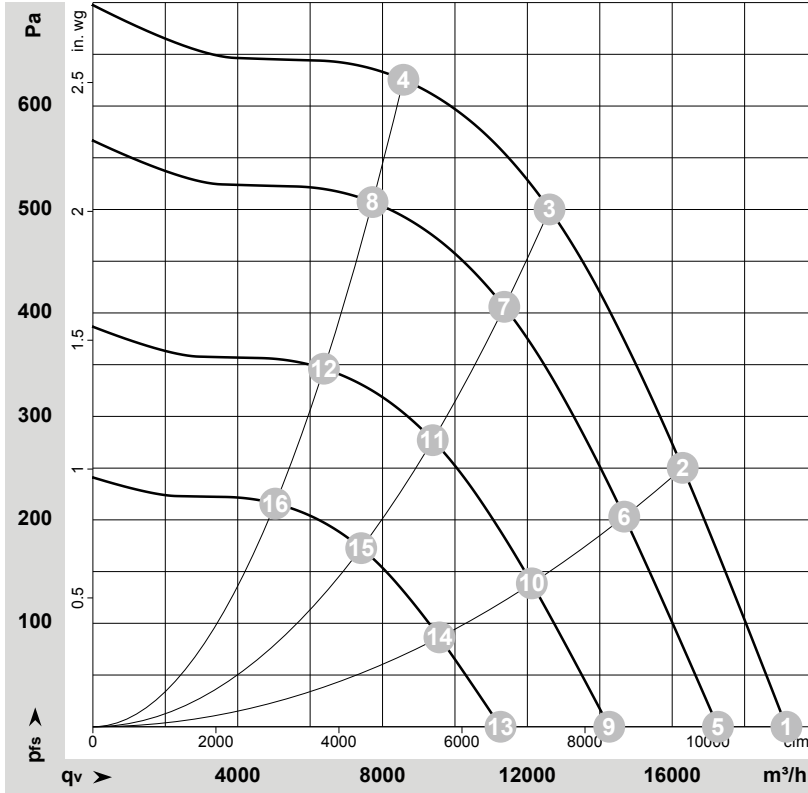


MODELLO SMART+



MODELLO SLAVE

Curves: Airperformance50Hz



Measured values

	Wired	U	f	n	P _{ed}	I	LpA _{in}	LwA _{in}	LwA _{out}	q _v	P _{fs}	q _v	P _{fs}
		V	Hz	min ⁻¹	W	A	dB(A)	dB(A)	dB(A)	m ³ /h	Pa	cfm	in. wg
1	3~	400	50	1270	1534	2.45	79	86	88	19155	0	11275	0.00
2	3~	400	50	1270	2194	3.42	74	82	85	16290	250	9590	1.00
3	3~	400	50	1270	2650	4.10	69	77	81	12610	500	7425	2.01
4	3~	400	50	1270	2460	3.81	71	78	83	8575	625	5050	2.51
5	3~	400	50	1150	1123	1.80	76	83	86	17265	0	10160	0.00
6	3~	400	50	1150	1604	2.50	71	79	83	14675	203	8640	0.81
7	3~	400	50	1150	1941	3.00	66	74	79	11365	406	6690	1.63
8	3~	400	50	1150	1797	2.78	68	76	80	7725	507	4545	2.04
9	3~	400	50	950	633	1.01	71	78	81	14260	0	8395	0.00
10	3~	400	50	950	904	1.41	67	74	78	12125	139	7135	0.56
11	3~	400	50	950	1094	1.69	61	69	74	9385	277	5525	1.11
12	3~	400	50	950	1013	1.57	63	71	75	6380	346	3755	1.39
13	3~	400	50	750	312	0.50	65	72	75	11260	0	6625	0.00
14	3~	400	50	750	445	0.69	61	68	72	9570	86	5635	0.35
15	3~	400	50	750	538	0.83	55	63	68	7410	173	4360	0.69
16	3~	400	50	750	498	0.77	57	65	69	5035	216	2965	0.87

Wired = Wiring · U = Voltage · f = Frequency · n = Speed (rpm) · P_{ed} = Power consumption · I = Current draw · LpA_{in} = Sound pressure level intake side · LwA_{in} = Sound power level intake side
 LwA_{out} = Sound power level outlet side · q_v = Air flow · P_{fs} = Pressure increase