

# ROKOKALT - MOD: LVACHM4000SMART+

## DIMENSIONALE

TITOLO		DATA		REV	
DIMENSIONALE		MAGGIO 2019		03/05/2019	
Copertina		COSTRUTT. VACTIS S.R.L.		ELAB. CV	
				CONTR. VL	
				APPR. VL	
				DISEGNO SP.ROT.SMART	
				FG. 0	
				SG. 1	

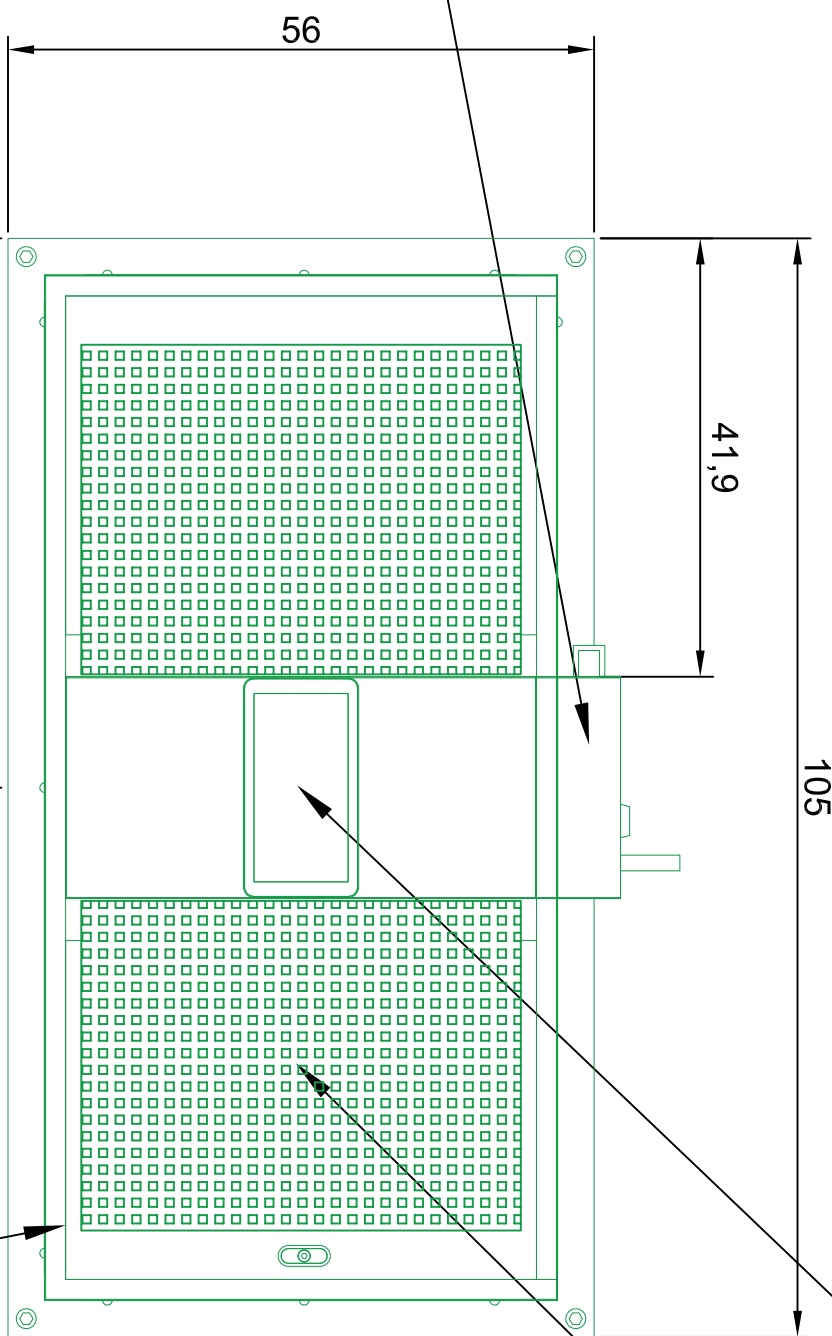
1 2 3 4 5 6 7 8

A

DISPLAY

GRIGLIE VENTILATORI

MORSETTIERA DI  
INGRESSO CAVI



VANO DI APERTURA

### DATI TECNICI

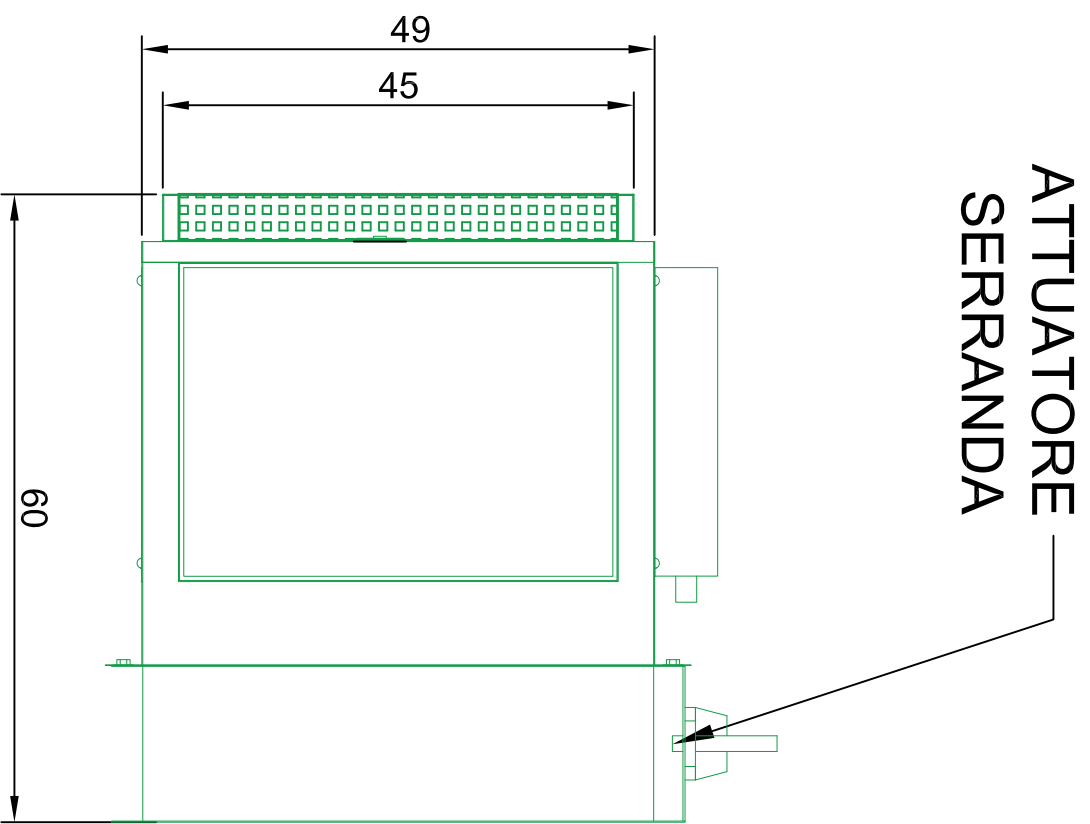
Ventilatori EC Fan	2
Portata:	180 - 6000 m3h
Alimentazione	220-240 V ac
50 Hz	
Potenza	320 W
Dim.	1000 x 500 mm
Peso	75 Kg

VISTA ANTERIORE

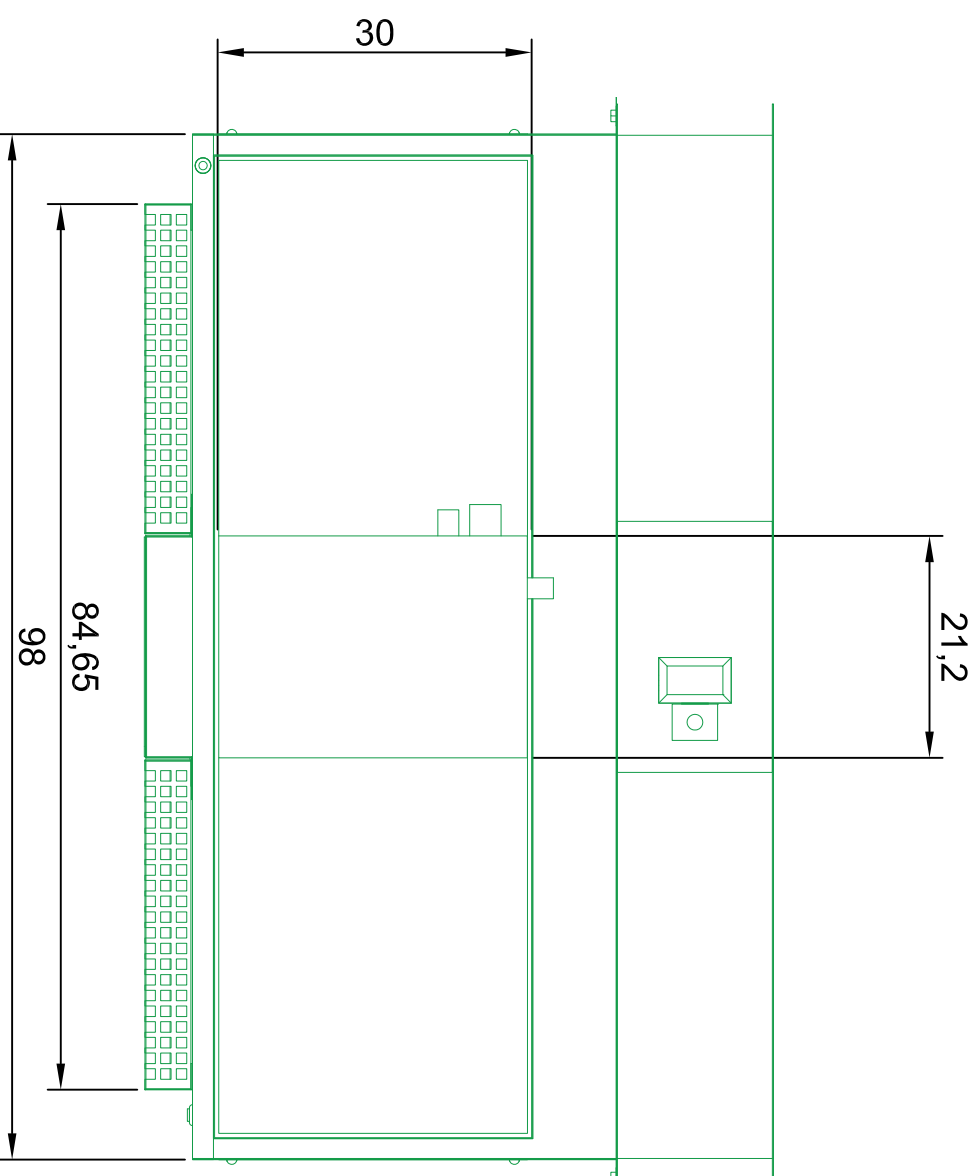
TITOLO		DATA		REV		FG. 1		SG. 2	
DIMENSIONALE		MAGGIO 2019		03/05/2019		1		1	
Vista Anteriore		COSTRUTT. VACTIS S.R.L.		ELAB. CV		CONTR. VL		APPR. VL	
				ROKALT - MOD: LVAC200 SMART+				DISEGNO SP.ROT.SMART	

1 2 3 4 5 6 7 8

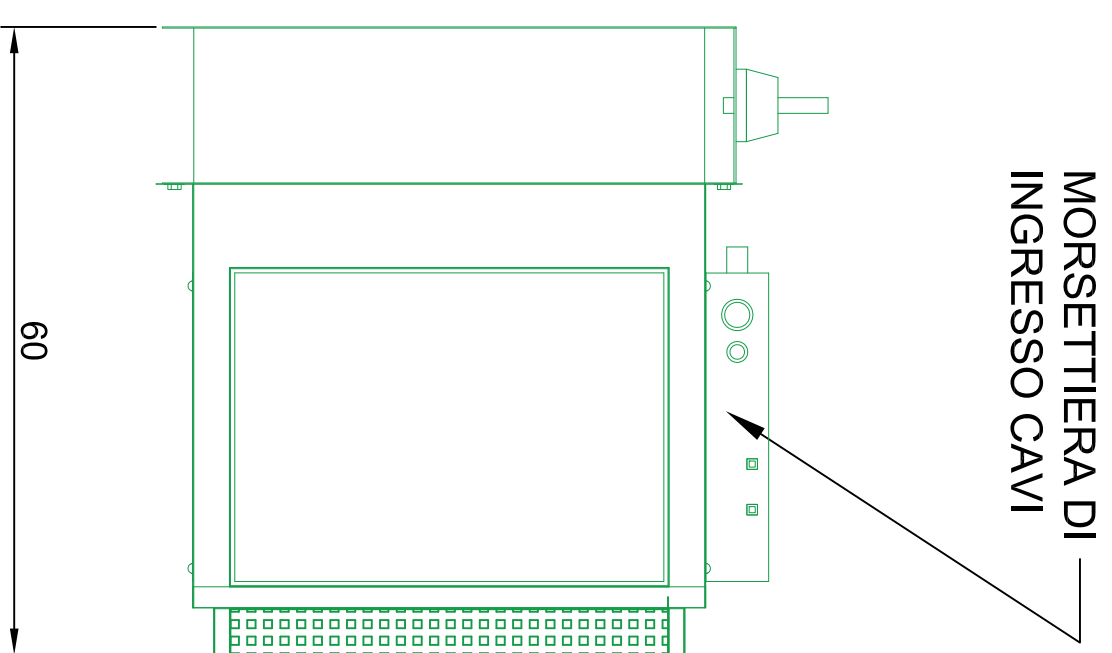
F



VISTA LAT. DESTRA



VISTA DALL'ALTO



VISTA LAT. SINISTRA

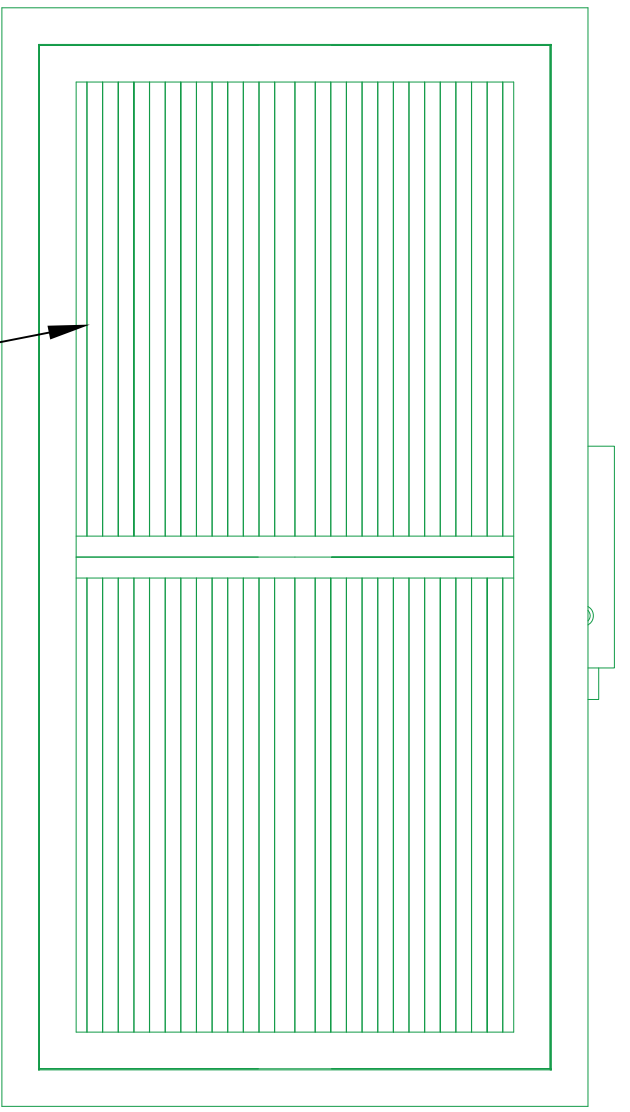
F TITOLO		DATA		REV		FG. 2		SG. 3	
DIMENSIONALE		MAGGIO 2019		03/05/2019		ELAB. CV		CONTR. VL	
Viste laterali		VACTIS S.R.L.		SP.ROT.SMART		APPR. VL			

ROKOKALT - MOD: LVAC200 SMART+

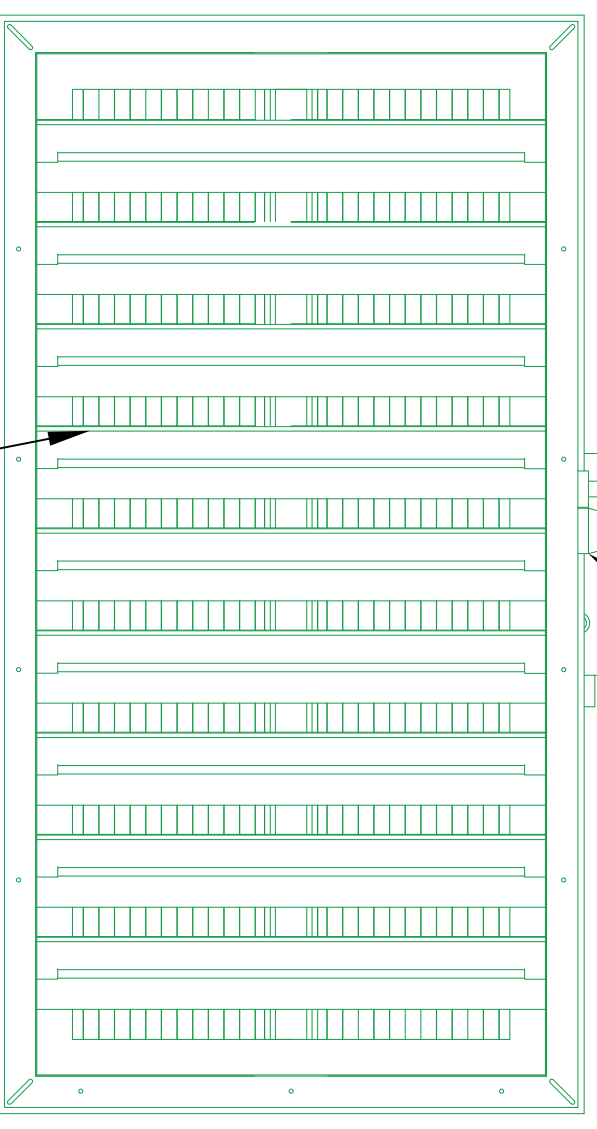
1	2	3	4	5	6	7	8
---	---	---	---	---	---	---	---

1 2 3 4 5 6 7 8

A A



VANO FILTRI



ATTUATORE  
SERRANDA

SERRANDA

# VISTA POSTERIORE

F TITOLO		DATA		REV		FG. 3		1 SG. 1	
DIMENSIONALE		MAGGIO 2019		03/05/2019		ELAB. CV		CONTR. VL	
Viste posteriori		CONSTRUTT. VACTIS S.R.L.		DISEGNO SP.ROT.SMART		VL		APPR. VL	
1		2		3		4		5	
6		7		8					

ROKOKALT - MOD: LVAC200 SMART+